

Hochleistungskochen Dampf Kippkochkessel, 150lt freistehend, für Hygienesockelaufstellung - elektronisch

Technisches DatenblattARTIKEL #
MODELL #

NAME #

SIS #

AIA #

**586057 (PBOT15SCCO)**Steam Tilt Boiling Pan 150
liter - Freestanding,
Hygienic Profile, Depth 900
mm - 230 V/1N/50-60Hz

Kurzbeschreibung

Artikel Nr.

Der Kippkessel, die Abdeckung, das Konsolen-Chassis, die Verkleidung und der Deckel komplett aus Chromnickelstahl, Werkstoff 1.4301, gefertigt. Die Außenverkleidung ist matt geschliffen.

Nahtloser und hygienischer Zusammenbau mit den benachbarten Geräten durch eine Verbindungsschiene bzw. bei einer Aufstellung am Ende einer Gerätezeile mit einer Endschiene. Die Verbindungsschiene 5 mm dick und bündig mit der Abdeckung verschraubt.

Der Kessel aus einem Stück nahtlos tiefgezogen, Innenkessel und Doppelmantel aus korrosionsfestem Chromnickel-Molybdänstahl, Werkstoff 1.4404, gefertigt.

Frontseitig ist der Kochkessel mit einer schwappsicher ausgeführten Auslaufschnaupe versehen. Die Auslaufschnaupe so ausgeführt, daß auch eine leichte Entnahme kleinster Mengen aus dem Kippkochkessel gewährleistet ist.

Der Kippkochkessel ist mit einem energiesparenden, doppelwandigen und vollisolierten Deckel ausgerüstet. Der Deckel dicht verschweißt. Der Deckel ist so ausgeführt, daß

Der Kippkessel, die Abdeckung, das Konsolen-Chassis, die Verkleidung und der Deckel komplett aus Chromnickelstahl, Werkstoff 1.4301, gefertigt. Die Außenverkleidung ist matt geschliffen.

Nahtloser und hygienischer Zusammenbau mit den benachbarten Geräten durch eine Verbindungsschiene bzw. bei einer Aufstellung am Ende einer Gerätezeile mit einer Endschiene. Die Verbindungsschiene 5 mm dick und bündig mit der Abdeckung verschraubt.

Der Kessel aus einem Stück nahtlos tiefgezogen, Innenkessel und Doppelmantel aus korrosionsfestem Chromnickel-Molybdänstahl, Werkstoff 1.4404, gefertigt.

Frontseitig ist der Kochkessel mit einer schwappsicher ausgeführten Auslaufschnaupe versehen. Die Auslaufschnaupe so ausgeführt, daß auch eine leichte Entnahme kleinster Mengen aus dem Kippkochkessel gewährleistet ist.

Der Kippkochkessel ist mit einem energiesparenden, doppelwandigen und vollisolierten Deckel ausgerüstet. Der Deckel dicht verschweißt. Der Deckel ist so ausgeführt, daß abtropfendes Kondensat in den Kessel zurückgeleitet wird. Der Deckel federentlastet durch stufenlos ausbalancierbare Federgelenke. Der Handgriff des Deckels in wärmeisolierter Ausführung.

Das Kippen des Kessels erfolgt mittels einer Motorkippung mit variablen Geschwindigkeiten, dadurch bequemes Kippen ohne Kraftaufwand, rasches Abschütten des Kochwasser z. B. bei Teigwaren, dosiertes Ausgießen zum Portionieren sowie kein Überschappen des Kochgutes dank automatischer Anlauf- und Stopverzögerung.

Die Kippachse nach vorn und oben versetzt, wodurch eine höhere Schnaupenhöhe im gekippten Zustand und kleinere Wege des Ausgußstrahles erreicht werden.

Der Zwischenraum zwischen Außen und Innenkessel wird durch Fremddampf bis max. 1,5 bar beheizt.

Die Kesselform steht in einem kochtechnisch günstigem Verhältnis des Durchmessers zur Tiefe, dadurch schnelle und gleichmäßige Wärmeübertragung von der Heizung ins Kochgut sowie geringe Schichthöhe des Kochgutes. Die optimale Wärmeübertragung erfolgt durch die besondere Bodenausbildung des Kessels mit gleichmäßiger Wärmeverteilung. ttc - therma touch control Steuerung:

Touch screen panel mit Mikroprozessor Steuerung für den Kochmodus.

Permanente, gut lesbare Anzeige der Soll- und Ist-Werte wie:

- Temperatur
- Arbeitszeit
- Leistungsstufen

Alle Daten werden mit modernster Computertechnologie gesteuert und angezeigt.

Folgende Zusatzfunktionen können ausgewählt werden:

- Startverzögerung
- softcooking

Genehmigung:

- Kochdauer
- Startzeit in Echtzeit
- Kochprogrammebene
- Leistungsstufen
- Soll-/Ist-Controlling.

Alle Anzeigen sind auf dem Display gut sichtbar.

Mittels dem ergonomisch versenkt eingebautem ttc- Display können sämtliche Gerätefunktionen und Kochprogramme einfach und übersichtlich angewählt und abgespeichert werden. Auftretende Fehler werden durch symbolische Fehlercode-Anzeige angezeigt. Der Service kann durch die integrierte History-Fehlercode-Anzeige feststellen, ob dieser Fehler bereits in der Vergangenheit vorlag. Die elektrische Steuerung inkl. der Schaltschütze in der Installationskonsole untergebracht.

Hoher Qualitätsstandard durch ISO9001/EN29001 Zertifikat sowie hohe Sicherheit durch CE-Konformität.

Das Gerät in strahlwassergeschützter Ausführung IPX6.

Das Gerät ist serienmäßig mit einem potentialfreien Kontakt zur Signalisation des Betriebszustandes auf einer bauseitigen Anzeigetafel (z.B. im Küchenchefbüro). Integrierte USB Schnittstelle zu Übertragung sämtlicher Geräteparameter, sowie Kochprozesse und oder Programme auf andere „Prothermetic“ Geräte, sowie Aufzeichnungsdaten über Kochprozesse ohne zusätzlichen Maßnahmen.

Gerätedaten und Programme können via USB Stick übertragen und mittels EDV abgelegt werden.

Der Kippkochkessel zur Bodenmontage auf einem bauseitigen, 200 mm hohen Betonsockel vorgesehen.

Hauptmerkmale

- Die Lebensmittel im Kessel werden einheitlich erhitzt, durch ein indirektes Heizsystem mit Sattdampf.
- Kessel bis zu 159 mm unter der oberen Kante ummantelt.
- Maximaler Druck im inneren Mantel: 1,5 bar; minimaler Arbeitsdruck: 0,5 bar.
- Ergonomische, konkave Kessel mit großem Durchmesser, tiefem Punkt in der Mitte und großer Tiefe für leichtes Rühren und schonendes Be- und Entladen der Produkte.
- Am Rand des Ausgusses kann ein Sieb aufgesetzt werden (optional)
- Eingebauter Temperaturfühler für genaue Steuerung des Garvorgangs.
- Motorunterstützte variable Kippung mit "SOFT STOP". Kipp- und Ausgussgeschwindigkeiten können präzise eingestellt werden. Die Pfanne kann über 90 °C gekippt werden, um das Entleeren und die Reinigung zu erleichtern.
- USB-Anschluss für leichtes Update der Software, Laden von Rezepten und Herunterladen von HACCP-Daten.
- IPX6 Wasserschutzgrad.
- Kessel geeignet zum Kochen, Dämpfen, Pochieren, Schmoren oder Köcheln/Simmern aller Produktarten.
- Bereit für Konnektivität: Ermöglicht Datenüberwachung in Echtzeit für angeschlossene Geräte (erfordert optionales Zubehör - kontaktieren Sie uns für weitere Details).
- Isolierter oberer Kesselrand als Schutz für den Anwender vor Verbrennung.

Konstruktion

- Kochkessel aus 1.4435 (AISI 316L) rostfreiem Stahl mit ausgerichtetem Ausguss. Doppelmantel aus 1.4404 (AISI 316L) rostfreiem Stahl konzipiert für einen Druck von 1.5 bar.
- Außenverkleidung und Innenrahmen aus Chromnickelstahl 1.4301.
- Doppelwandiger isolierter Deckel aus Chromnickelstahl 1.4301 auf der Verstrebung des Kessels montiert und so ausbalanciert, dass er in allen Positionen geöffnet bleibt.
- Sicherheitsventil verhindert Überdruck des Dampfes im Doppelmantel.
- Der Kessel wird mittels externer Quelle mit gesättigtem Dampf bei einem Überdruck von 1,5 bar aufgeheizt.
- Sicherheitsthermostat schützt gegen zu geringen Wasserstand im Doppelmantel.
- Eine integrierte Mischbatterie, zum Befüllen der Pfanne und zur Erleichterung der Reinigungsarbeiten, ist als optionales Zubehör erhältlich.
- Frontseitig montiertes, geneigtes "TOUCH"-Bedienfeld, mit versenkter, tiefgezogener Fassung, bietet selbsterklärende Display-Funktionen, die den Anwender durch den Kochprozess leiten: gleichzeitige Anzeige der aktuellen und der eingestellten Temperatur sowie der eingestellten Kochzeit und der verbleibenden Kochzeit; Echtzeituhr; "SOFT" Funktion für schonendes Erhitzen empfindlicher Lebensmittel; 9 Leistungsstufen von Sieden bis zu starkem Kochen; Timer für verzögerten

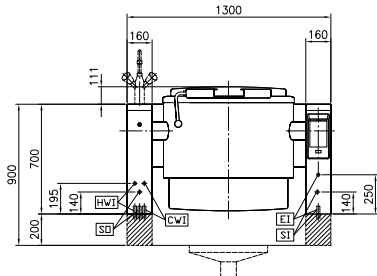
- Start; Fehleranzeige für rasche Störungsbehebung.
- Auf ein Minimum gebrachte enge Spalten erleichtern die Reinigung der Seiten für höchste Hygienestandards.
- Möglichkeit zur Vorinstallation für Energieoptimierung oder externe Überwachungssysteme (Option).
- Rezept-Speichermöglichkeit für ein- oder mehrstufige Kochprozesse, mit verschiedenen Temperatureinstellungen.
- zu 98% recycelbar nach Gewicht; Verpackungsmaterial frei von toxischen Substanzen.
- GuideYou-Panel - vom Benutzer über die Einstellungen aktiviert - zur einfachen Verfolgung der mehrstufigen Rezepte, die ein korrektes und kontrolliertes Garen und eine bessere Optimierung des Geräts ermöglichen.
Das System gibt Wartungshinweise im Einklang mit dem ESSENTIA-Programm und hilft dem Benutzer, das Gerät richtig zu pflegen und Ausfallzeiten zu vermeiden.
- Das gut sichtbare und helle LED TOUCH-Bedienfeld bietet benutzerfreundliche Symbole und intuitive, selbsterklärende Befehlsoptionen. Das Display zeigt an:
Tatsächliche und eingestellte Temperatur
Eingestellte und verbleibende Garzeit
Vorwärmphase (falls aktiviert)
GuideYou-Bedienfeld (falls aktiviert)
Verzögerter Start
Soft-Funktion zum sanften Erreichen der Zieltemperatur
9 Leistungsstufen von köchelnd bis heftig kochend
Druckmodus (bei Druckmodellen)
Rührer EIN/AUS-Einstellungen (bei Modellen mit Rundkochfunktion)
Fehlercodes für eine schnelle Problemlösung
Wartungserinnerungen
- Ergonomisch und anwenderfreundlich dank der hohen Kippposition, und der Konstruktion des Ausgusses, die das Befüllen der Behälter erleichtert.
- Bodenplatte mit 2 Füßen für Kippgeräte PNC 911930
- Sieb für Auslaufhahn PNC 911966
- C-Board (Aufkantung Länge 1300 mm, Höhe 40 mm) für Kippgeräte - werksseitig mitbestellen (nicht nachträglich montierbar) PNC 912185
- Steckdose CEE-16A/400V/IP67 PNC 912468
- Steckdose CEE-32A/400V/IP67 PNC 912469
- Schukosteckdose Typ-23, 16A/230V, eingebaut PNC 912470
- Steckdose, Schweizausführung, Typ-23, 16A/230V, eingebaut PNC 912471
- Steckdose, Schweizausführung Typ-23, 16A/380V, eingebaut PNC 912472
- Eingebaute Netzsteckdose (Schuko), 16A, IP55, schwarz PNC 912473
- Eingebaute Netzsteckdose (Cee), 16A, IP67, blau/weiß PNC 912474
- Eingebaute Netzsteckdose (Schweiz - 23), 16A, IP54, blau PNC 912475
- Eingebaute Netzsteckdose (Schuko), 16A, IP54, blau PNC 912476
- Eingebaute Netzsteckdose (Schweiz - 25), 16A, IP54, rot/weiß PNC 912477
- Verschalung Sockelrücksprung von 70 bis 270 mm. Für ProThermetik Kippgeräte. nur werksseitig montierbar. PNC 912479
- Zusatzverschalung für ProThermetic Kippgeräte für Sockelbreite =120 mm / Rücksprung 100 mm- nur werksseitig montierbar PNC 912486
- Manometer für pro-thermetic Kipp-Kochkessel PNC 912490
- Verbindungsschiene für Geräte mit Aufkantung PNC 912499
- Verbindungsschiene PNC 912502
- Set geschlossene Rückwand für Kippgeräte - wandstehend PNC 912705
- Wasserfüllautomatik (Warm- und Kaltwasser) für Kippgeräte PNC 912735
- Anschlussset Energieoptimierungsanlage potentialfreier Kontakt ProThermetik PNC 912737
- Hauptschalter 25A (werksseitig anzugeben) PNC 912739
- Set geschlossene Rückwand für Kippgeräte - freistehend PNC 912745
- Rückwandverkleidung für Kippgeräte, freistehend PNC 912769
- Schlauchbrause für Kippgeräte - freistehend PNC 912776
- Auslaufhahn 2" für ProThermetic Kippkochkessel und Kippbratpfannen drucklos PNC 912779
- Notausschalter ProThermetik PNC 912784

Optionales Zubehör

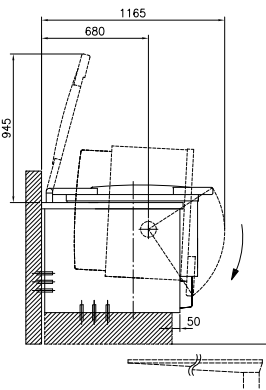
- Abschüttsieb für 150-Liter-Kipp-Kochkessel PNC 910004
- Korbeinsatz (Höhe 120 mm) für 150-Liter-Kochkessel PNC 910024
- Bodenplatte für 150 Ltr. Kochkessel PNC 910034
- Messtab für 150-Liter-Kipp-Kochkessel PNC 910045
- Spätzlesieb für 150-Liter-Kochkessel (Länge 670 mm) PNC 910055
- Schaber für Spätzlesieb PNC 910058
- Siebstange für runde Stand-Kochkessel PNC 910162
- Edelstahlsockel für Kippgeräte - wandstehend - werksseitig montiert PNC 911425
- Edelstahlsockel für Kippgeräte - freistehend - werksseitig montiert PNC 911455

- Verbindungsschiene: modular 90 PNC 912975
(links) mit ProThermetic Kippgerät
(rechts), ProThermetic Standgerät
(links) mit ProThermetic (rechts)
- Verbindungsschiene: modular 90 PNC 912976
(rechts) mit ProThermetic
Kippgerät (links), ProThermetic
Standgerät (rechts) mit
ProThermetic (links)
- Verbindungsschiene für Geräte PNC 912981
mit rückseitiger Aufkantung:
modular 90 (links), ProThermetic
Kippgerät (rechts), ProThermetic
Standgerät (links)
ProThermeticKippgerät (rechts)
- Verbindungsschiene für Geräte PNC 912982
mit rückseitiger Aufkantung:
modular 90 (rechts), ProThermetic
Kippgerät (links), ProThermetic
Standgerät (rechts) ProThermetic
Kippgerät (links)
- Mischbatterie zwei Knebel PNC 913554
- Mischbatterie zwei Knebel PNC 913555
- Mischbatterie zwei Knebel PNC 913556
- Mischbatterie zwei Knebel PNC 913557
- Mischbatterie mit zwei Knebeln, PNC 913567
520mm Höhe, 600mm
Schwenktiefe für PXXT -
werkseitig montiert
- Mischbatterie mit einem Hebel, PNC 913568
564mm Höhe, 450mm
Schwenktiefe für PXXT- KWC -
werkseitig montiert

Front

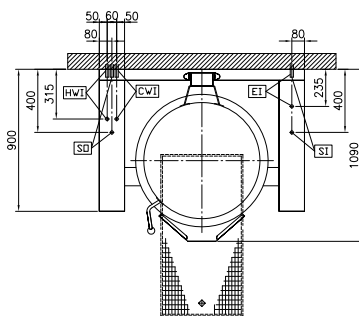


Seite



CWI = Kaltwasserzulauf
 EI = Elektroanschluss
 HWI = Warmwasserzulauf
 SI = Dampfzufuhr
 SO = Kondensatablauf

oben



Elektrisch

Netzspannung:
 586057 (PBOT15SCCO) 230 V/1N ph/50/60 Hz
 Gesamt-Watt 0.2 kW

Dampf

Dampferzeugung: externe Quelle
 Dampfzufuhr-Größe: 1"
 Max. Dampfdruck: 1.5 bar
 Dampfzufuhr, relativer dynamischer Druck: 1 min bar, 1.5 max bar

Wasser

Druck bar min/max.: 2-6 bar

Installation

freistehend auf Betonsockel, Füßen, Auf Untergestell, Aufstellung an Wand

Installationsart:

Schlüsselinformation

Konfiguration rund;kippsbar
 Betriebstemperatur MIN.: 50 °C
 Betriebstemperatur MAX.: 110 °C
 Durchmesser runder Kochkessel: 710 mm
 Tiefe runder Kochkessel: 465 mm
 Außenabmessungen, Länge: 1300 mm
 Außenabmessungen, Tiefe: 900 mm
 Außenabmessungen, Höhe: 700 mm
 Nettogewicht: 260 kg
 Kessel-Netto-Nutzhalt 150 lt
 Kippmechanismus: automatisch
 Doppelwandiger Deckel: ✓
 Heizungsart: indirekt

Nachhaltigkeit

Dampfverbrauch: 65 kg/hr